

ICS 17.040.30  
J 42  
备案号: 19052—2006

**JB**

中华人民共和国机械行业标准

JB/T 5212—2006  
代替JB/T 5212—1991

---

气动测量头 技术条件

Pneumatic transducer—Technical specifications

www.scr.com.cn

2006-10-14 发布

2007-04-01 实施

中华人民共和国国家发展和改革委员会 发布

## 目 次

前言 .....	II
1 范围 .....	1
2 规范性引用文件 .....	1
3 术语和定义 .....	1
4 型式 .....	1
5 要求 .....	2
5.1 外观 .....	2
5.2 技术性能和技术条件 .....	2
6 试验方法 .....	5
6.1 试验条件 .....	5
6.2 试验项目、方法和工具 .....	5
7 检验规则 .....	6
7.1 出厂检验 .....	6
7.2 型式检验 .....	6
8 标志与包装 .....	6
图 1 内径测量头 .....	1
图 2 外径测量头 .....	2
图 3 外径测量头两喷嘴中心线高度与上限校对柱中心线高度 .....	3
图 4 外径测量头两喷嘴中心线到同一侧面的距离 .....	3
图 5 校对柱的检定方向 .....	5

www.scr.com.cn

## 前 言

本标准代替 JB/T5212—1991《气动测量头 技术条件》。  
本标准由中国机械工业联合会提出。  
本标准由全国量具量仪标准化技术委员会（SAC/TC 132）归口。  
本标准由中原自动量仪研究所负责起草。  
本标准主要起草人：王新川、顾红军、古麦仓、解文国。  
本标准所代替标准的历次版本发布情况：  
JB/T 5212—1991。

www.scr.com.cn

## 气动测量头 技术条件

### 1 范围

本标准规定了气动测量头的术语和定义、型式、要求、试验方法、检验规则、标志和包装等。

本标准适用于与 JB/T 3760—1991 中规定的浮标式气动量仪指示器连接的、测量工件内径/外径尺寸的非接触式气动测量头（以下分别简称“内径测量头”和“外径测量头”）及其配套的校对环规/校对柱。

注：其他气动测量头也可参照使用。

### 2 规范性引用文件

下列文件中的条款通过本标准的引用而成为本标准的条款。凡是注日期的引用文件，其随后所有的修改单（不包括勘误的内容）或修订版均不适用于本标准，然而，鼓励根据本标准达成协议的各方研究是否使用这些文件的最新版本。凡是不注日期的引用文件，其最新版本适用于本标准。

GB/T 17164—1997 几何量测量器具术语 产品术语

JB/T 3760—1991 浮标式气动量仪

### 3 术语和定义

GB/T 17164 中确立的以及下列术语和定义适用于本标准。

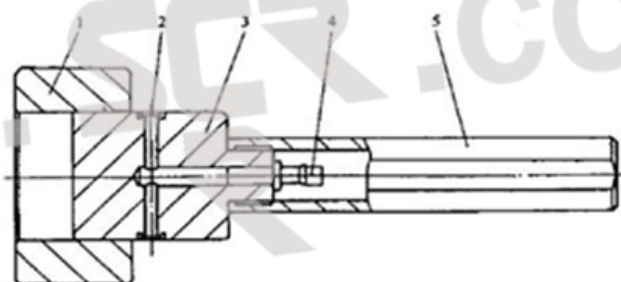
#### 3.1

**位置变差** the difference cause of locational change

内径测量头在校对环规内，作径向平移或倾斜时的相对位置变化而产生的最大与最小示值之差（不包括校对环规的形状误差）。

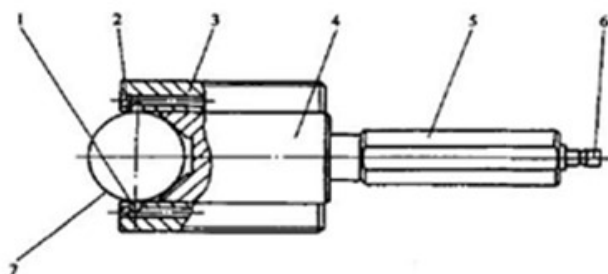
### 4 型式

内径测量头、外径测量头的型式如图 1、图 2 所示，图示仅供图解说明。



1—环规；2—喷嘴；3—测头体；4—接头；5—手柄。

图 1 内径测量头



1—喷嘴；2—气泵；3—喷嘴体；4—定位块；5—手柄；6—接头；7—校对柱。

图2 外径测量头

## 5 要求

### 5.1 外观

外表面涂层与镀层应均匀、牢固，不应有剥落、生锈等缺陷。

### 5.2 技术性能和技术条件

5.2.1 内径测量头、外径测量头与指示器连接后的放大倍数不应小于表1的规定。

表 1

基本放大倍数	放大倍数		
	喷嘴形式及尺寸 mm		
	$\phi 2$	$2 \times \phi 1$ 、 $\phi 1.5$ 和矩形喷嘴	$\phi 1.2$
1000	1200	1100	1050
2000	2400	2200	2100
5000	6000	5500	5250
10000	12000	11000	10500
20000	24000	22000	21000

注：基本放大倍数是刻度尺上相邻两刻线的间距与分度值的比值（见 JB/T 3760—1991 中 3.2）。

5.2.2 内径测量头的示值变动性和位置变差不应大于表2的规定。

表 2

基本放大倍数	示值变动性 $\mu\text{m}$	位置变差 $\mu\text{m}$	被测工件尺寸公差 $\mu\text{m}$
1000	3.0	7.5	>120~160
		6.0	>80~120
2000	1.5	4.0	>50~80
		2.0	>30~50
5000	0.7	1.0	>16~30
10000	0.5	0.5	>8~16
20000	0.2	0.2	$\leq 8$

注：基本放大倍数是刻度尺上相邻两刻线的间距与分度值的比值（见 JB/T 3760—1991 中 3.2）。

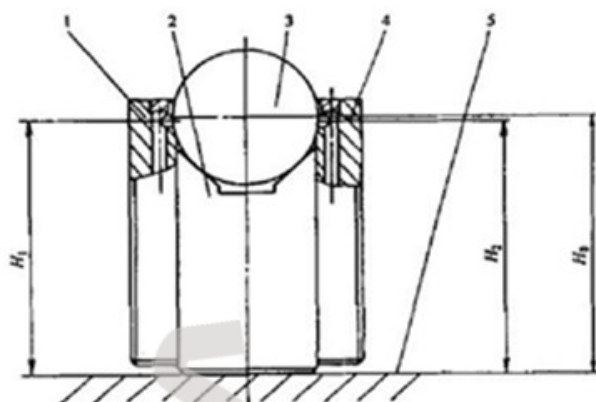
5.2.3 外径测量头的示值变动性不应大于表 3 的规定。

表 3

基本放大倍数	示值变动性 $\mu\text{m}$	被测工件尺寸公差 $\mu\text{m}$
1000	4.0	>80~160
2000	2.0	>30~80
5000	1.0	>16~30
10000	0.5	>8~16
20000	0.2	$\leq 8$

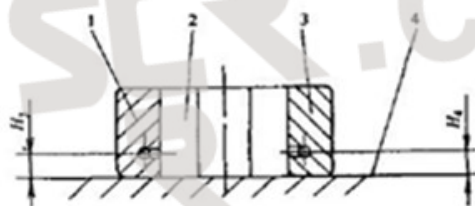
注：基本放大倍数是刻度尺上相邻两刻线的间距与分度值的比值（见 JB/T 3760—1991 中 3.2）。

5.2.4 外径测量头两喷嘴中心线高度  $H_1$ 、 $H_2$  应低于上限校对柱中心线高度  $H_0$ （见图 3），其高度差  $(H_0-H_1)$  和  $(H_0-H_2)$  均不应大于表 4 规定。两喷嘴中心线到同一侧面的距离  $H_3$ 、 $H_4$  之差的绝对值不应大于 0.2mm（见图 4）。



1—喷嘴体；2—定位块；3—校对柱；4—喷嘴体；5—平板。

图 3 外径测量头两喷嘴中心线高度与上限校对柱中心线高度



1—喷嘴体；2—定位块；3—喷嘴体；4—平板。

图 4 外径测量头两喷嘴中心线到同一侧面的距离

表 4

外径测量头的规格	高度差 mm
$\phi 4 \sim \phi 12$	0.08
$> \phi 12 \sim \phi 120$	0.15



5.2.5 用于内径测量头的校对环规的极限偏差和形位公差见表 5。

表 5

校对环规的规格 mm	校对环规的极限偏差 $\mu\text{m}$						形位公差 $\mu\text{m}$	
	上限校对环规与下限校对环规基本尺寸之差 $\mu\text{m}$							
	6		12	25	75	154	圆度	素线平行度
	上限 校对环规	下限 校对环规	上、下限 校对环规	上、下限 校对环规	上、下限 校对环规	上、下限 校对环规		
$\phi 4 \sim \phi 10$	+1.0 -0.5	+0.5 -1.0	$\pm 1.25$	$\pm 1.25$	—	—	0.5	1.0
$> \phi 10 \sim \phi 18$	$\pm 1.0$	$\pm 1.0$	$\pm 1.5$	$\pm 1.5$	$\pm 1.5$			
$> \phi 18 \sim \phi 30$	—	—	$\pm 2.0$	$\pm 2.0$	$\pm 2.0$		0.8	1.5
$> \phi 30 \sim \phi 50$			—	—	$\pm 2.5$	$\pm 2.5$		
$> \phi 50 \sim \phi 80$					$\pm 2.5$	$\pm 2.5$	$\pm 2.5$	
$> \phi 80 \sim \phi 120$			$\pm 3.0$	$\pm 3.0$	$\pm 3.0$			
$> \phi 120 \sim \phi 150$								

注：在距端面 2mm 边缘范围内不计。

5.2.6 用于外径测量头的校对柱的极限偏差和形位公差见表 6。校对柱的检定方向见图 5 中的 A—A、B—B 和 C—C。

表 6

校对柱的规格 mm	校对柱的极限偏差 $\mu\text{m}$						形位公差 $\mu\text{m}$	
	上限校对柱与下限校对柱基本尺寸之差 $\mu\text{m}$							
	6		12	25	75	154	圆度	素线平行度
	上限 校对柱	下限 校对柱	上、下限 校对柱	上、下限 校对柱	上、下限 校对柱	上、下限 校对柱		
$\phi 4 \sim \phi 10$	+1.0 -0.5	+0.5 -1.0	$\pm 1.25$	$\pm 1.25$	—	—	0.5	1.0
$> \phi 10 \sim \phi 18$	$\pm 1.0$	$\pm 1.0$	$\pm 1.5$	$\pm 1.5$	$\pm 1.5$			
$> \phi 18 \sim \phi 30$	—	—	$\pm 2.0$	$\pm 2.0$	$\pm 2.0$		0.8	1.5
$> \phi 30 \sim \phi 50$			—	—	$\pm 2.5$	$\pm 2.5$		
$> \phi 50 \sim \phi 80$					$\pm 2.5$	$\pm 2.5$	$\pm 2.5$	
$> \phi 80 \sim \phi 120$			$\pm 3.0$	$\pm 3.0$	$\pm 3.0$			

注：在距端面 2mm 边缘范围内不计。

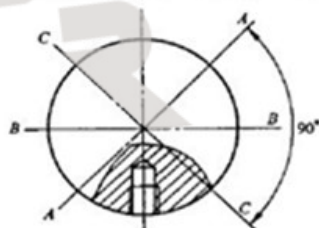


图 5 校对柱的检定方向

5.2.7 内径测量头的测头、外径测量头的喷嘴体和定位块及其校对环规和校对柱的表面硬度不应低于713HV(或60HRC)。测头、喷嘴体和定位块的表面粗糙度 $R_a$ 值为 $0.4\mu\text{m}$ ；校对环规和校对柱的表面粗糙度 $R_a$ 值为 $0.2\mu\text{m}$ 。

5.2.8 校对环规和校对柱应经过尺寸稳定性处理。

## 6 试验方法

### 6.1 试验条件

内径测量头和外径测量头的试验应在温度为 $20\text{℃}\pm 5\text{℃}$ 、温度变化不大于 $1\text{℃/h}$ 的条件下进行。

### 6.2 试验项目、方法和工具

6.2.1 内径测量头和外径测量头的试验项目、方法和工具见表7。

表 7

序号	试验项目	试验方法	试验工具
1	内径测量头和外径测量头的放大倍数	连接内(外)径测量头和气动量仪指示器,将气动量仪放大倍数调至最大,求出用上、下限校对环规(校对柱)时浮标的实际位移量 $\Delta H$ ,计算出 $\Delta H$ 与上、下限校对环规(校对柱)实际尺寸差 $\Delta D$ 之比,即为测量头的放大倍数	相应放大倍数的 气动量仪指示器
2	内径测量头的位置变差	连接内径测量头和气动量仪指示器,用校对环规把气动量仪调至基本放大倍数,并将浮标调至某一刻度上,使内径测量头在校对环规内做径向平移或倾斜,读出最大示值和最小示值之差即为位置变差	
3	内径测量头和外径测量头的示值变动性	连接内(外)径测量头和气动量仪指示器,用校对环规(校对柱)把气动量仪调至基本放大倍数,并将浮标调至某一刻度,使测量头离开校对环规(校对柱),再恢复原位,重复10次,读出每次的示值,其最大值与最小值之差即为示值变动性	
4	外径测量头两喷嘴中心线的相关位置	以外径测量头的定位块底面为基准放在平板上(见图3),把上限校对柱放在定位块的V形槽上,用百分表和量块测出校对柱最高素线高度,计算出校对柱中心线高度 $H_0$ ,将芯杆插入两喷嘴,用同样方法测出两喷嘴中心线高度 $H_1$ 和 $H_2$ ,再计算出 $H_1$ 与 $H_0$ 、 $H_2$ 与 $H_0$ 之差,均应符合表4的规定。 以外径测量头V形槽侧面为基准放在平板上(见图4),将芯杆插入两喷嘴,用上述方法测出两喷嘴中心线高 $H_3$ 和 $H_4$ , $H_3$ 与 $H_4$ 之差应符合要求	一级平板、百分表、表架、喷嘴芯杆、五等量块

6.2.2 校对环规和校对柱的试验项目、方法和工具见表8。

表 8

序号	试验项目	试验方法	试验工具
1	圆度误差	在圆度仪上用最小区域法(MZC法)检测出校对环规(校对柱)若干圆截面上的圆度误差,取其中最大误差值为检测结果	圆度仪
2	素线平行度误差	按试验工具使用说明书,分别检测出校对环规(校对柱)的若干个轴截面内两条素线平行度,其中最大者为素线平行度误差	电感式测长仪
3	校对环规的内径尺寸、校对柱外径尺寸	在校对环规(校对柱)素线长度的二分之一处,检测校对环规(校对柱)指定方向上的内(外)径尺寸	电感式测长仪、四等量块



www.scr.com.cn